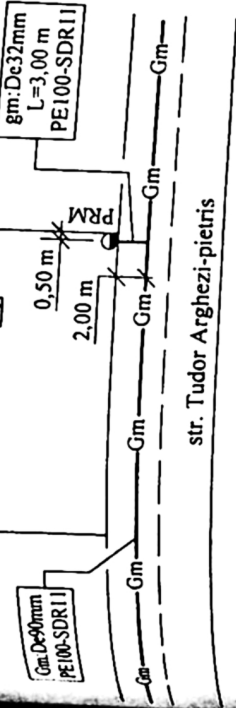


PLAN SITUATIE - SCARA 1:500

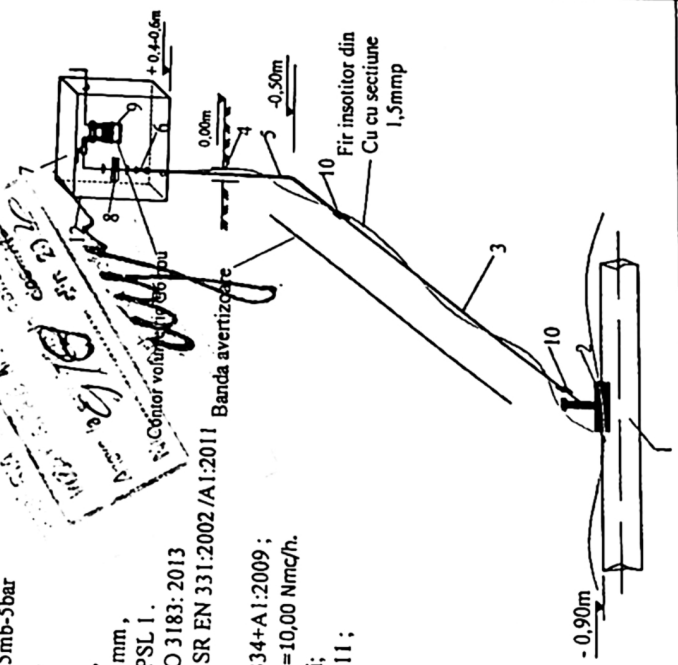
NOTE: TOATE MATERIILE FOLOSITE PENTRU PROIECTAREA SI EXECUTIA SAU REPARAREA SI PUNEREA IN OPERA A OBIECTELOR DE INGINIERIE SI CONSTRUCTII SE VA PREZENTA DOCUMENTATE IN ACEST TABEL.



NOTA-Se vor efectua probe de presiune cu aer in conformitate cu „Norme tehnice sistemelor de alimentare cu gaze naturale”, aprobate prin Ordinul nr. 89/2018 pentru regulamentul de medii de presiune, astfel:
 1-proba de rezistenta la presiune de 9 bar timp de 1 ora
 2-proba de etansitate la presiune de 6 bar timp de 24 ore.

Categoria de importanta a lucrărilor este „C”
 constructii de importanta normala

SCHEMA IZOMETRICA RACORD
 LA GAZE NATURALE



- 1-Cobocata stradala MP PE100, SDR11, Dn 90 mm, existenta
- 2-Terminatie EF, PE100-SDR11, Dn 90 mm x 32 mm, cu sistem de perforare STOPGAZ 3.5mb-5bar
- 3-Regulator de presiune PE100-SDR11, Dn 32 mm, L=3,00m, EN 1555-1:2011; SR EN 1555-2:2011
- 4-Regulator de presiune PE, dn110mm, cu rol de rasuflatoare, cu cap de bransament fara anod de protectie (reiser), 1" x 32 mm, SR EN 1555-3:2011; SR EN 1555-2:2011; SR EN ISO 3183:2013
- 5-Regulator de racord cu sfera din alama Ø1", SR EN 331:2002, SR EN 331:2002 / A1:2011
- 6-Regulator de presiune pentru consum rezidential, SR EN 334+A1:2009; EN 13785-A1:2011, tip FE 10 L, DN25-32 PM-PJ (25mbar), Q=10,00 Nm³/h
- 7-Coroner volumetric tip G6 nu face obiectul acestei documentatii; SR EN 1555-1:2011
- 8-Funda PRM tip S300
- 9-PM - Post reglare-masurare (Q10-G6-S300)
- 10-Limita de proprietate

PROIECTANT (operator economic)
 DIMERSINST S.R.L. CRAIOVA
 Inst. aut. proiectant: ing. STEFAN IONUT
 nr. 212160314/2016

EXECUTANT (operator economic)
 Inst. aut. executant
 inst. aut. ANRE, EGD nr.